

Transportní vozíky Plošinový vozík se stavitelnou podpěrou na GN1/1

POL. #: _____

MODEL #: _____

PROJEKT # _____

SIS # _____

AIA # _____



361314 (CTRIIVH)

Vozík s výškově stavitelným rámem pro GN 1/1 nádobu, s držádem a spodní polici, max.nosnost 70 kg.

Zkrácená specifikace

Položka č. _____

Konstrukce z nerez oceli AISI304. Rám ze svařovaných kulatých profilů o prům.25 mm. Bezešvá police s protihlukovou úpravou a dvakrát zahnutými okraji. Rám na GN 1/1 výškově polohovatelný ve 3 polohách. Madlo je prodloužením konstrukce rámu. 4 otočná kolečka (z toho 2 s brzdou) o prům.125 mm s plastovými nárazníky. Rozměr police 550x390 mm. Max.celková nosnost: 70 kg rovnoměrně rozloženo.

Hlavní funkce a vlastnosti

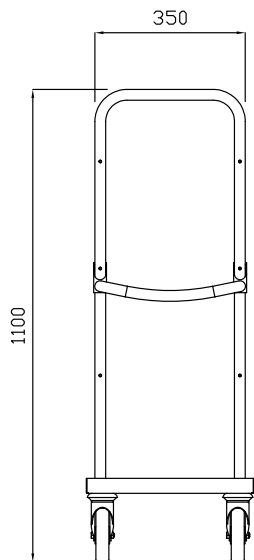
- Celonerezový svařovaný rám z 25mm trubek.
- Maximální celková nosnost vozíku je 70 kg, rovnoměrně rozloženo.
- Bezešvá, hluk tlumící police s dvakrát zahnutými okraji pro zajištění pevnosti a stability police. Police je pevně přivařena k rámu vozíku.
- Výškově stavitelná podpěra (ve 3 krocích) pro GN1/1 nádobu (dodáváno bez GN nádoby).
- Rozměry pevné police 550x390 mm.
- Silné ergonomické madlo je prodlouženou částí nosné konstrukce.
- 4 otočná kolečka Ø125 mm, z toho 2 s brzdou, jsou opatřena plastovými ochrannými kryty proti nárazu.

Konstrukce

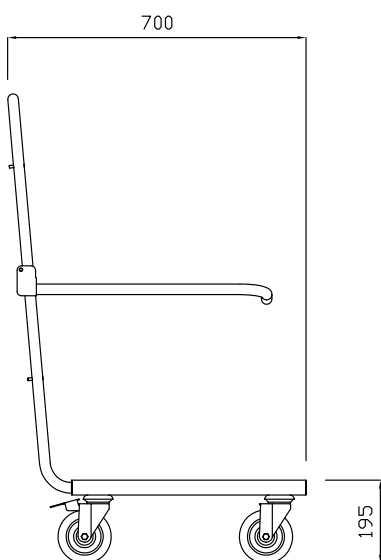
- Všechny komponenty a panely vyrobeny z vysoce kvalitní ušlechtilé nerez oceli AISI 304

SCHVÁLENO: _____

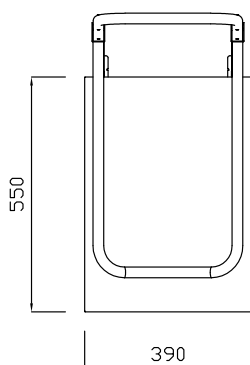
Zepředu



Boční



Shora



Hlavní informace

Vnější rozměry, Šířka	
361314 (CTR11VH)	700 mm
Vnější rozměry, Hloubka	390 mm
Vnější rozměry, Výška	1100 mm
Materiál kolečka:	Pozink
Průměr kolečka:	Ø 125
Netto váha:	15 kg
Počet pevných polic:	1

Transportní vozíky
Plošinový vozík se stavitelnou podpěrou na GN1/1

Společnost si vyhrazuje právo provádět změny v produktech
bez předchozího upozornění. Všechny informace byly správné v době tisku.

2024.12.21